

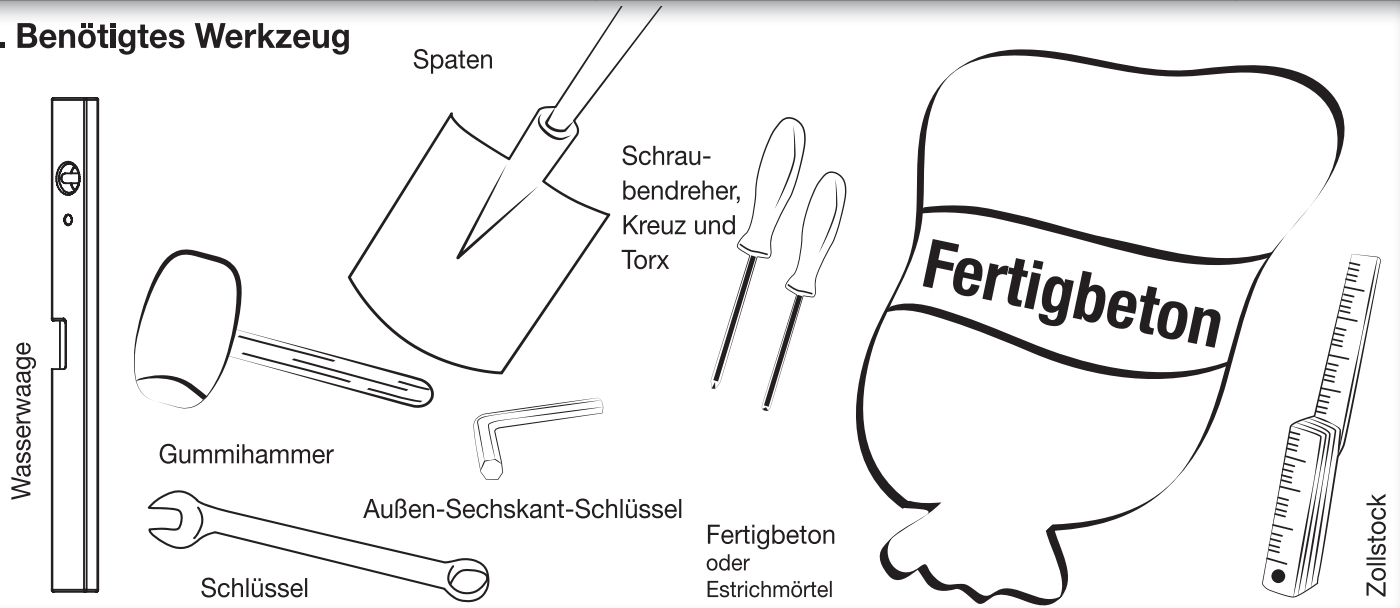
MONTAGE ANLEITUNG

Flügeltore VIII

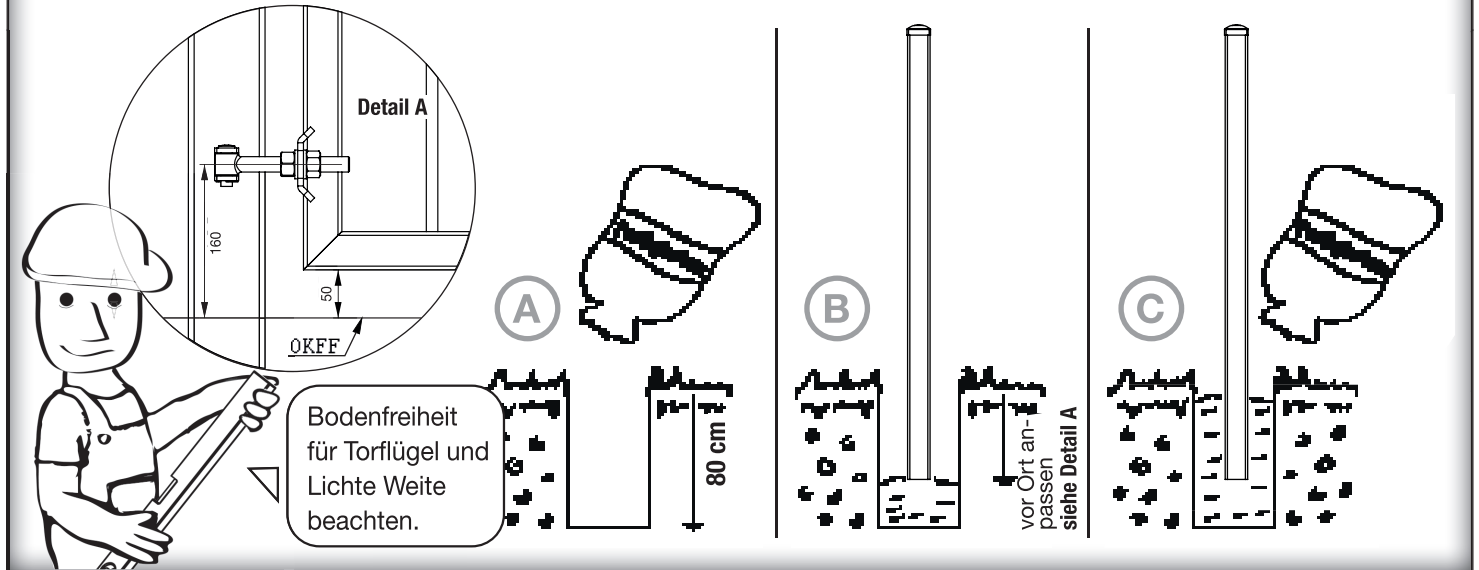
► VARIO Residenzen premium

**BEI RÜCKFRAGEN ZUR
MONTAGE MELDEN SIE
SICH BITTE BEI IHREM
HÄNDLER.**

1. Benötigtes Werkzeug



2. Fundament erstellen (Beispiel: Scharnierpfosten)



3. Pfosten setzen

Bei der Pfostenmontage darauf achten, dass die angeschweißten Aufhängelaschen des Scharnierpfostens in die Richtung der späteren Toröffnung zeigen.

Achtung:

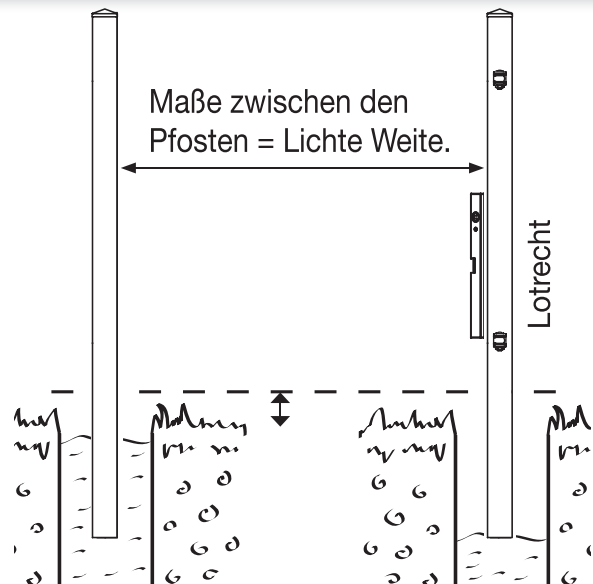
Erst nach Aushärten des Betons an den Pfosten weiterarbeiten.

Bitte beachten:

Lichte Weiten je nach Torflügelbreite:

1-flg: 1114 / 1642 / 2170 mm

2-flg: 3244 / 4300 mm

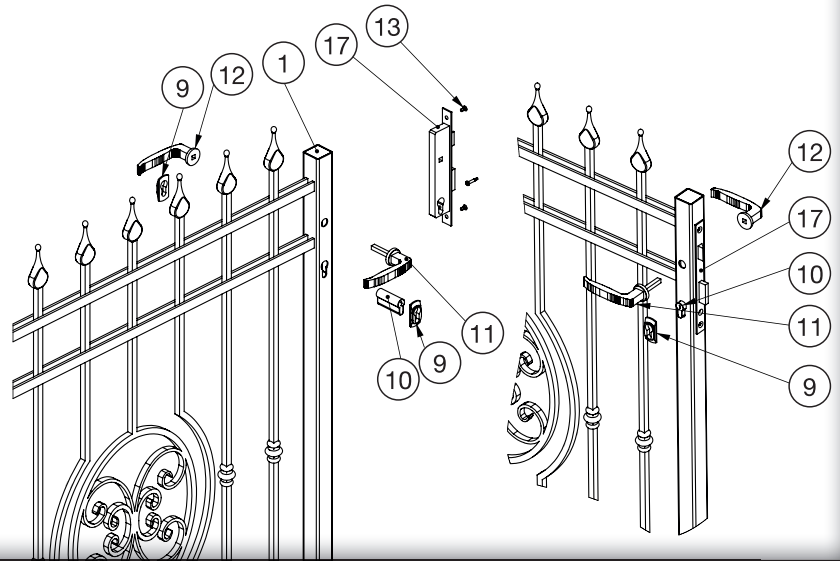


4. Torflügel montieren

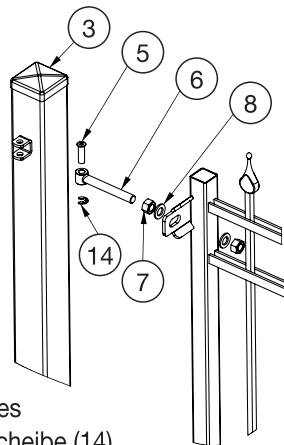
Bitte beachten:

Erst das Schloss (16) in die vorhandene Öffnung am Rohrrahmen einschieben, danach den Profilylinder (10) mithilfe der Senkkopfschraube (13) fixieren. Daraufhin die beiden Drücker (11,12) und die Schlüsselrosetten (9) aufstecken.

Anschließend alles vollständig befestigen.



5. Torflügel an Pfosten montieren

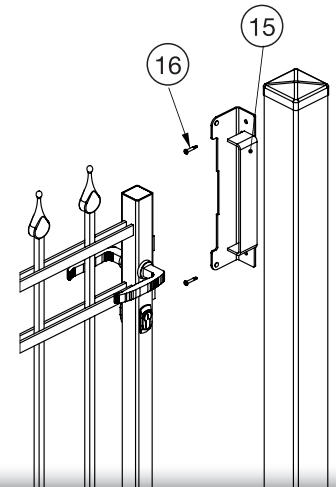


Die Augenschraube (6) mithilfe des Bolzens (5) und der Sicherungsscheibe (14) an der Lasche des Scharnierpfostens (3) befestigen.

6. Anschlag montieren

Anschlag (2) mit den Bohrschrauben (15) befestigen.

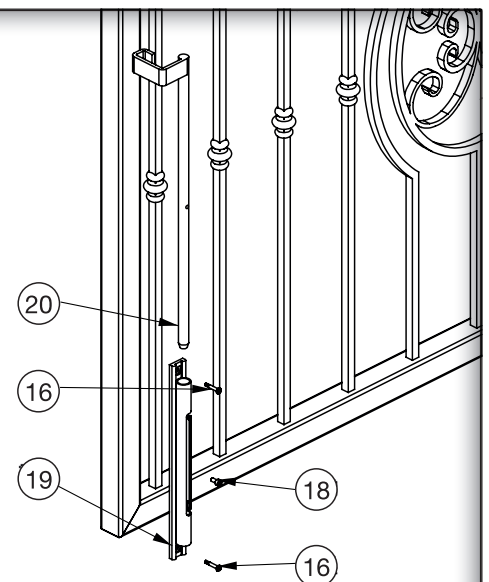
Achtung:
Beim Einbau des Anschlags auf die Öffnungsrichtung des Tores achten.



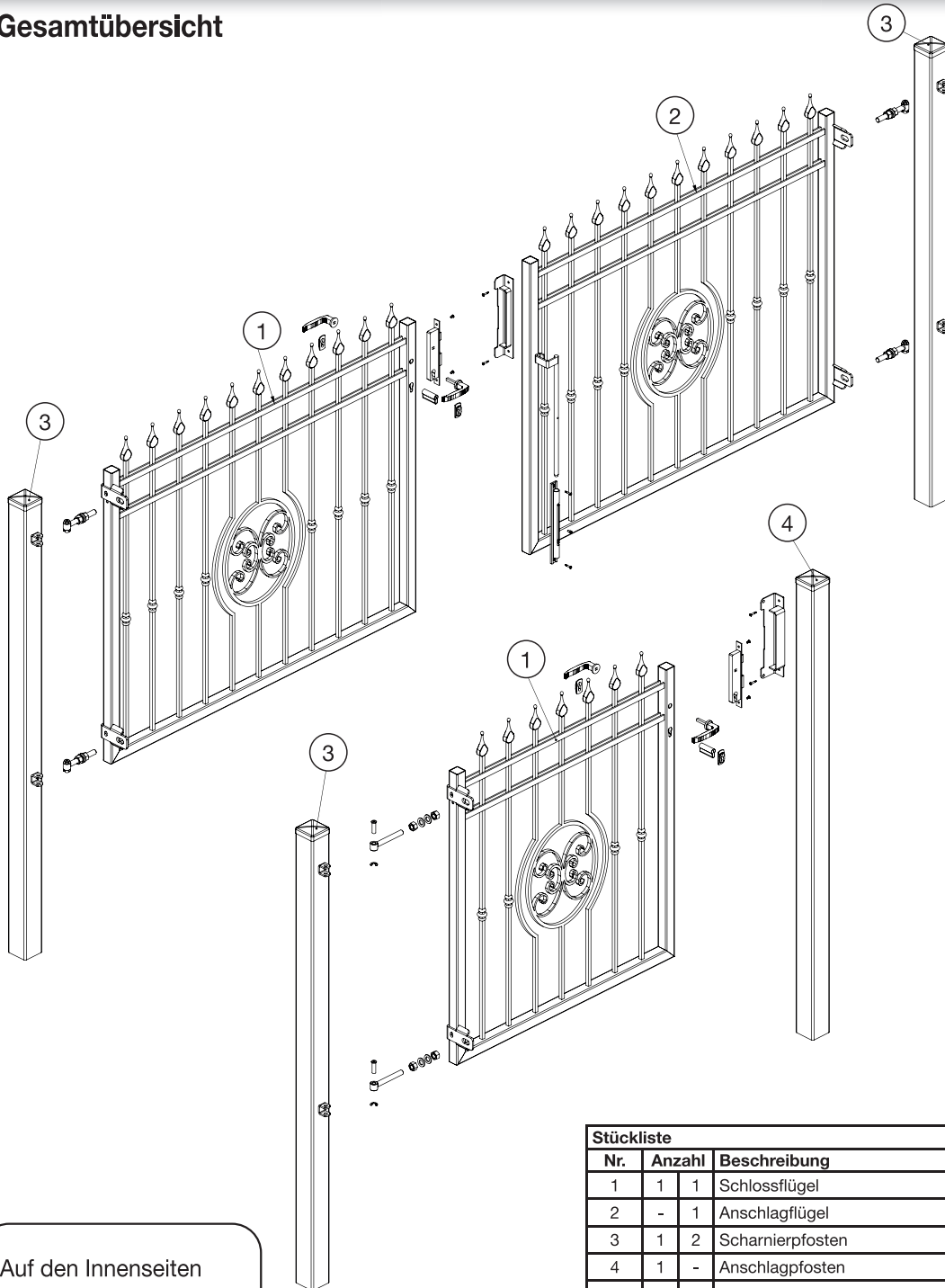
7. Torfeststeller montieren (2-flg.)



Befestigen Sie den Torfeststeller (19+20) am unteren Standflügel mit den Bohrschrauben (15). Schrauben Sie die Zylinderschraube (17) in die Nut des Gehäuses (19) und verbinden Sie diese mit der Schubstange (20).



8. Gesamtübersicht



Auf den Innenseiten
finden Sie die Nummern
passend zu der hier
aufgeführten Stückliste.



Stückliste			
Nr.	Anzahl	Beschreibung	Bauteilnummer
1	1	Schlossflügel	
2	-	Anschlagflügel	
3	1	Scharnierpfosten	
4	1	Anschlagpfosten	
5	2	Bolzen	M12x40
6	2	Augenschraube	M16x110
7	4	Sechskantmutter	M16
8	4	Unterlegscheibe	Ø17
9	2	Schlüsselrosette	
10	1	Profilzylinder	
11	1	Drücker 1	
12	1	Drücker 2	
13	2	Senkkopfschraube	M5x10
14	2	Sicherungsscheibe	
15	1	Anschlag	
16	2	Bohrschraube	
17	1	Schmiedeschloss	
18	-	Zylinderschraube	M5x10
19	-	Gehäuse Mittelverriegelung	
20	-	Schubstange Mittelverriegelung	