



MONTAGE ANLEITUNG

VIDUAL snap

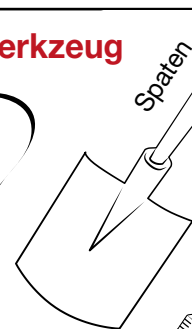
► Alu Steckzaunsystem VIDUAL snap 140 - Aluminiumfüllung Klick-Profil

**BEI RÜCKFRAGEN ZUR
MONTAGE MELDEN SIE
SICH BITTE BEI IHREM
HÄNDLER.**

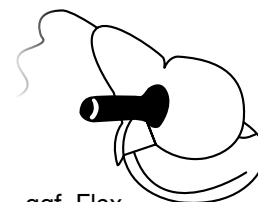
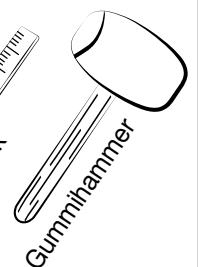
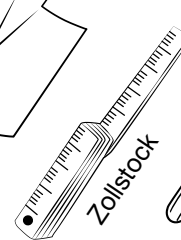
Benötigtes Werkzeug



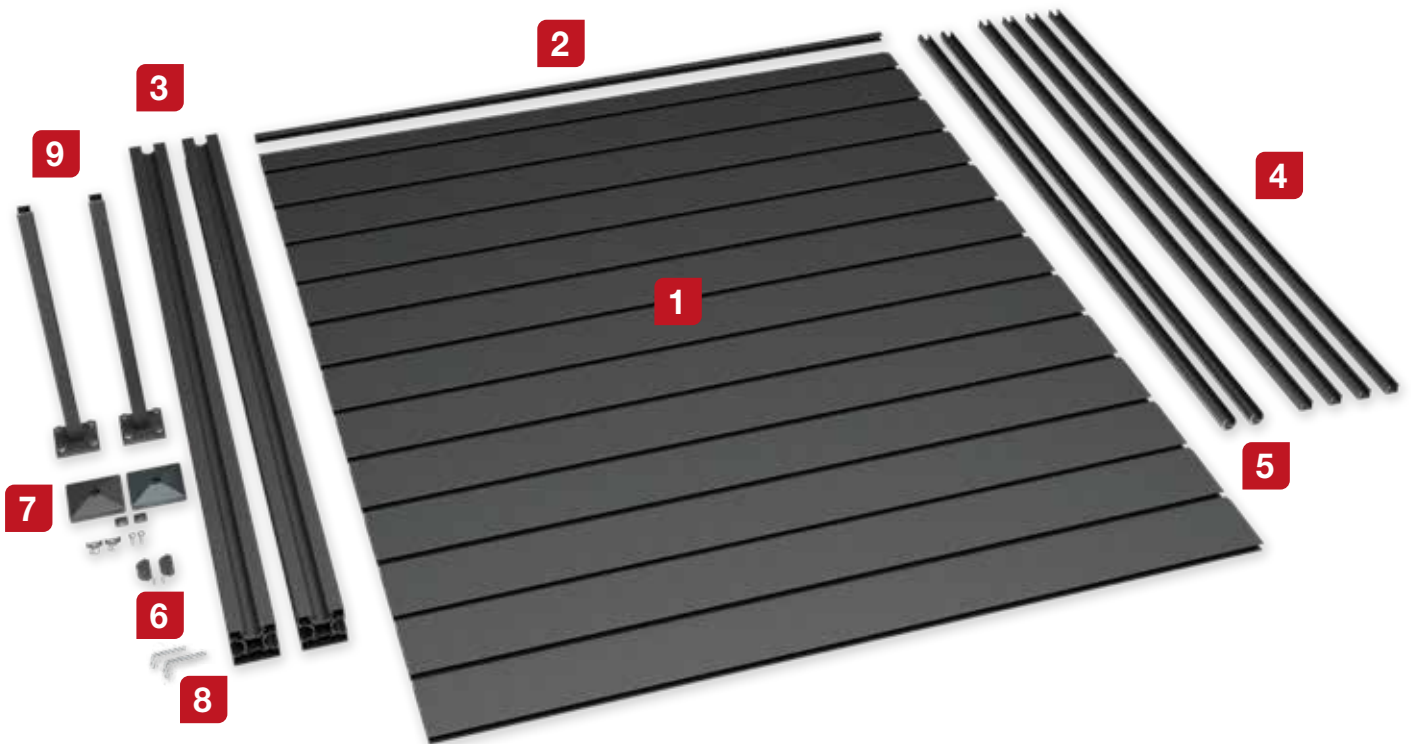
Fertigbeton
oder Estrichmörtel



Schutzbrille



Inhalt



1. Paneele

140 x 20 mm, 70 x 20 mm

2. Abschlussleiste

22 x 20 mm

3. Pfosten 90 x 90 mm

4. Abdeckleisten 35 x 35 mm

5. Profiladapter 21 mm

6. End-Nutensteine inkl. Madenschrauben

7. Pfostenkappen inkl. Verschraubungen
(Pyramidenkappen, Zaunbauschrauben, Federbleche)

8. Sechskantschlüssel 4 mm und 5,5 mm

9. OPTIONAL: Fußplatten



1



2



4



5

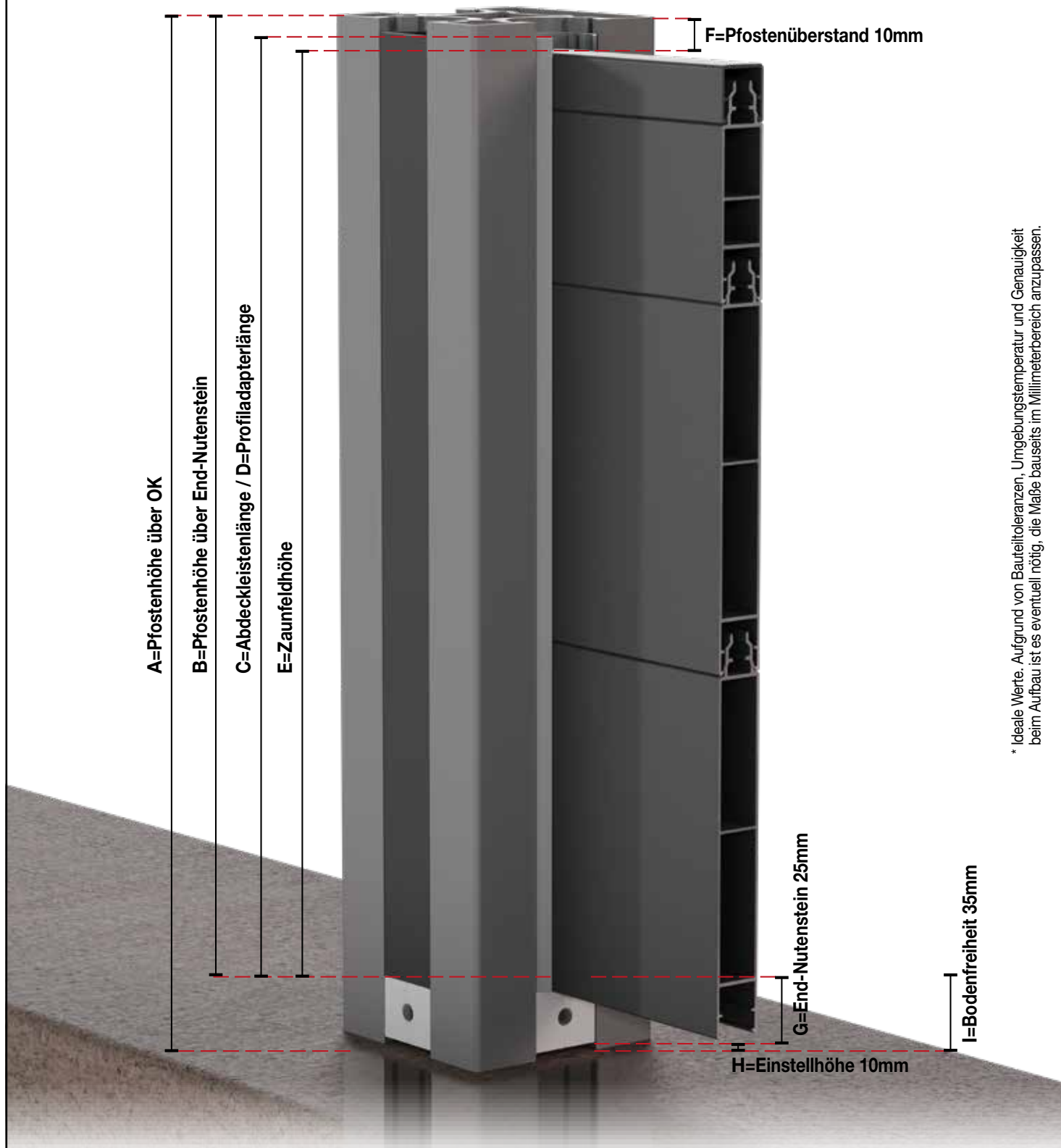


6



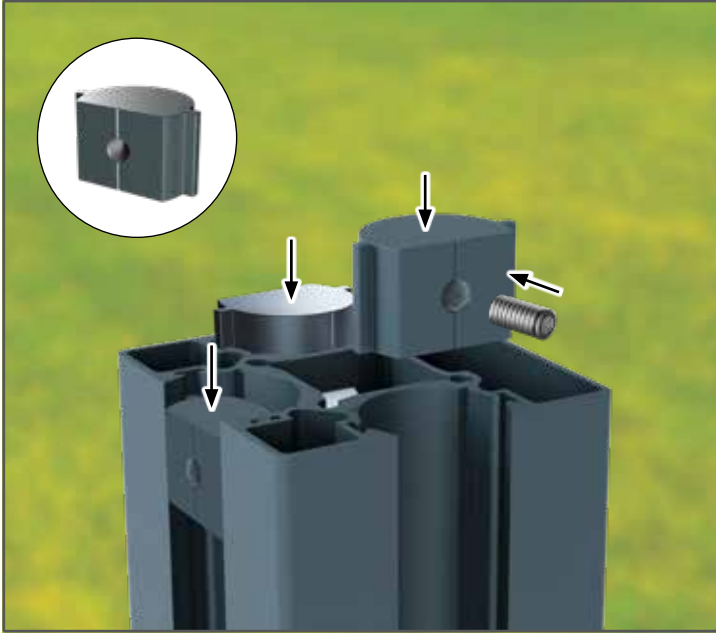
7

Höhen-/Längen-Übersicht EINBETONIEREN (AUFDÜBELN siehe Seite 9)



* Ideale Werte. Aufgrund von Bauteiltoleranzen, Umgebungstemperatur und Genauigkeit beim Aufbau ist es eventuell nötig, die Maße bauteilspezifisch anzupassen.

snap 140/00 *	Nennhöhe	[A] Pfostenhöhe über OK	[B] Pfostenhöhe über End-Nutenstein	[C] + [D] Abdeckleistenlänge = Profiladapterlänge	[E] Zaunfeldhöhe	[I] Bodenfreiheit
	1800	1817	1787	1777	1772	35
	1600	1607	1577	1567	1562	35
	1400	1467	1437	1427	1422	35
	1200	1257	1227	1220	1212	35
	1000	1047	1017	1007	1002	35



1.1 End-Nutensteine setzen

Alle End-Nutensteine mit Madenschraube vormontieren, sodass die Madenschraube bündig mit der Rundung abschließt. Der Antrieb der Schraube zeigt dabei zur geraden Fläche des End-Nutensteins. End-Nutensteine in allen Nuten auf Höhe [B] laut Höhen-/Längen-Übersicht **EINBETONIEREN** (Seite 3) mit der Madenschraube und dem 4 mm Sechskantschlüssel befestigen.

Beispiel: snap 140/00 in 1800 -> obere Kante End-Nutenstein 1787 mm von Oberkante Pfosten (Zaunfeldhöhe [E] + 15 mm, siehe Tabelle Seite 3).



ACHTUNG:
Erst nach der Trocknung des Betons mit dem nächsten Schritt fortfahren.

Den Abstand zum nächsten Pfosten entnehmen Sie bitte diesem Schaubild:

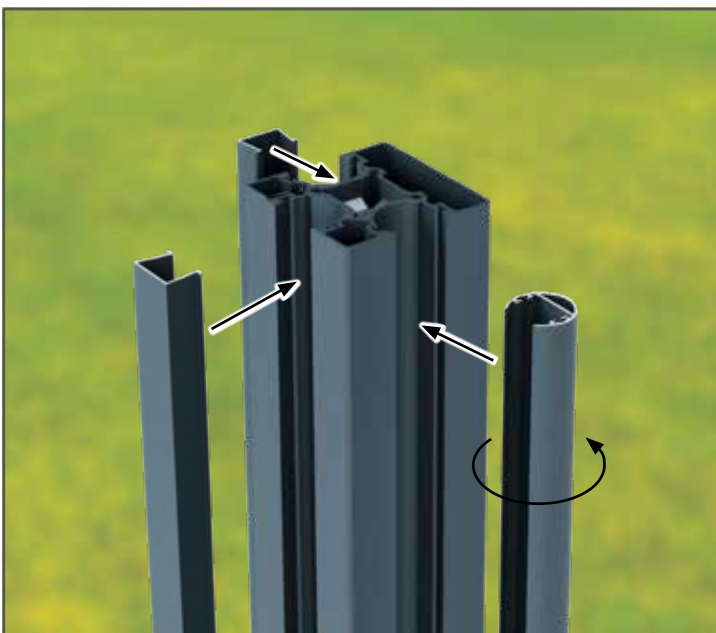
1.2 Pfosten einbetonieren

Heben Sie zuerst ein Loch im Boden aus. Dies sollte mindestens die Maße 300 x 300 x 650 mm (frostfrei ca. 800 mm) haben. Sie benötigen ca. 75 kg Beton je Loch.

Betonieren Sie den Pfosten so ein, dass ca. 5 mm Luft unter dem End-Nutenstein zum Beton verbleibt. Dies ergibt nach abgeschlossener Montage eine Bodenfreiheit von ca. 35 mm. Sollten Sie eine höhere oder niedrigere Bodenfreiheit wünschen, betonieren Sie den Pfosten entsprechend höher oder niedriger ein.



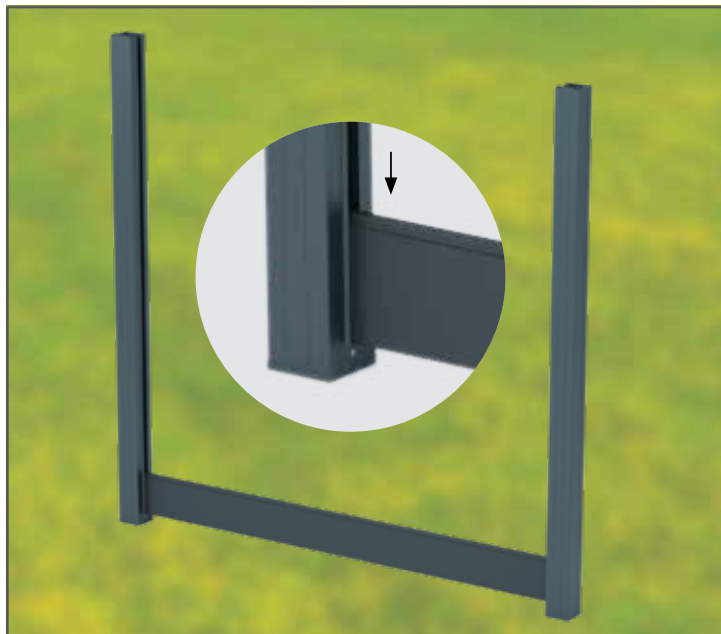
Hinweis: Wenn Sie zusätzlich ein Tor montieren, müssen die Pfosten für das Tor in einem anderen Winkel gesetzt werden. Details entnehmen Sie der Montageanleitung für das Tor.



1.3 Profiladapter und Abdeckleiste setzen

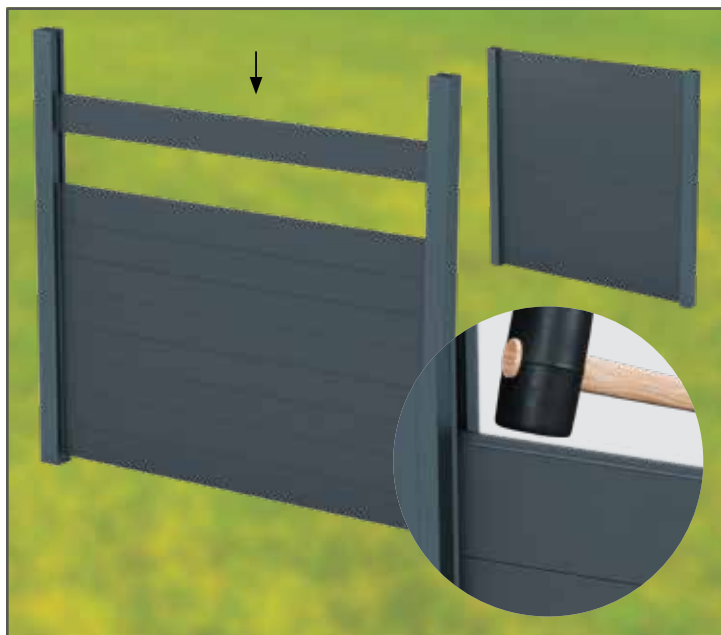
Profiladapter und Abdeckleiste ggf. laut Höhen-/Längen-Übersicht **EINBETONIEREN** (Seite 3) einkürzen.

Den Profiladapter dort einsetzen, wo der Zaun verläuft. Bei allen anderen offenen Nuten im Pfosten die Abdeckleiste einsetzen.



2.1 Paneele einsetzen

Das erste Paneel in die Nuten der Profileinsätze bis auf den End-Nutenstein einführen.



2.2 Paneele einsetzen

Das nächste Paneel in die Nut vom Profileinsatz bis unten einführen und einrasten lassen, ggf. mit Hilfe des Gummihammers. Im gleichen Verfahren weitere Paneele einsetzen, bis die Fläche gefüllt ist.

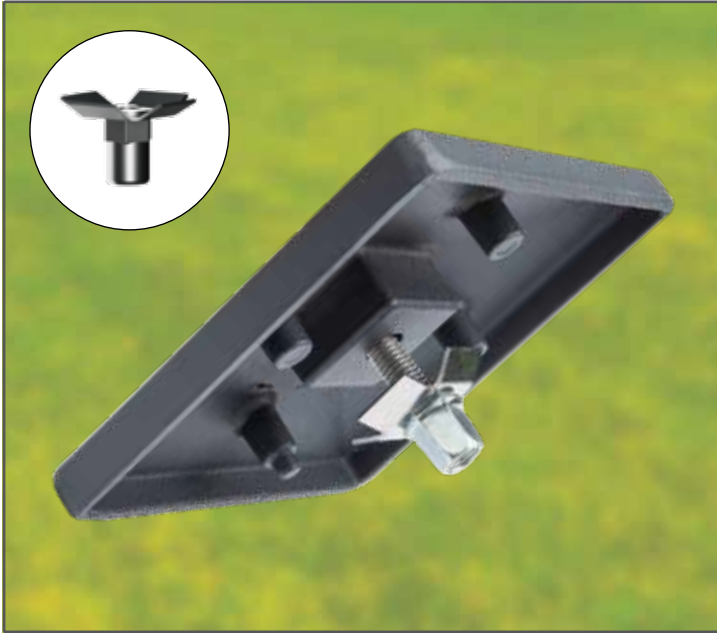
Wir empfehlen, die 70er Paneele als oberste einzusetzen.

Bei der Verwendung von Zusatzdekoren, beachten Sie bitte Schritt 6 auf Seite 12.



2.3 Paneele einsetzen

Auf die oberste Paneele die Abschlussleiste setzen.



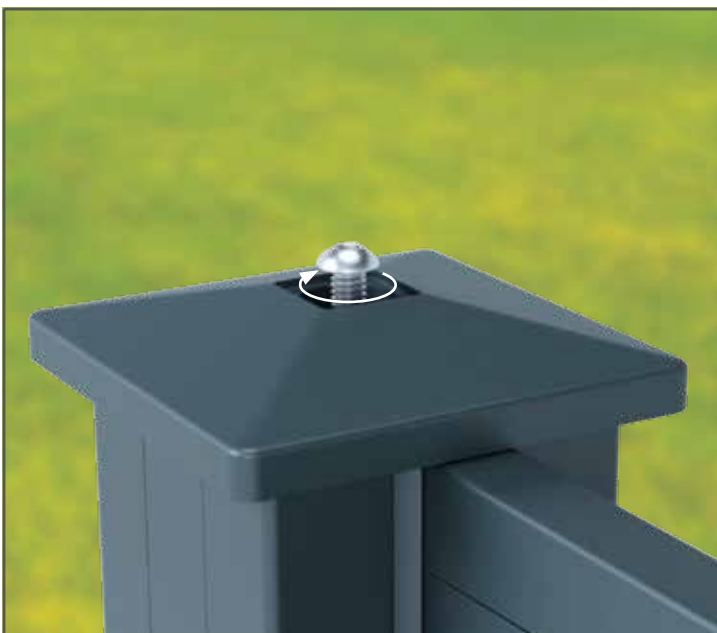
3.1 Federblech montieren

Schraube in die Kappe einstecken. Das Federblech unten bündig auf die Schraube drehen.



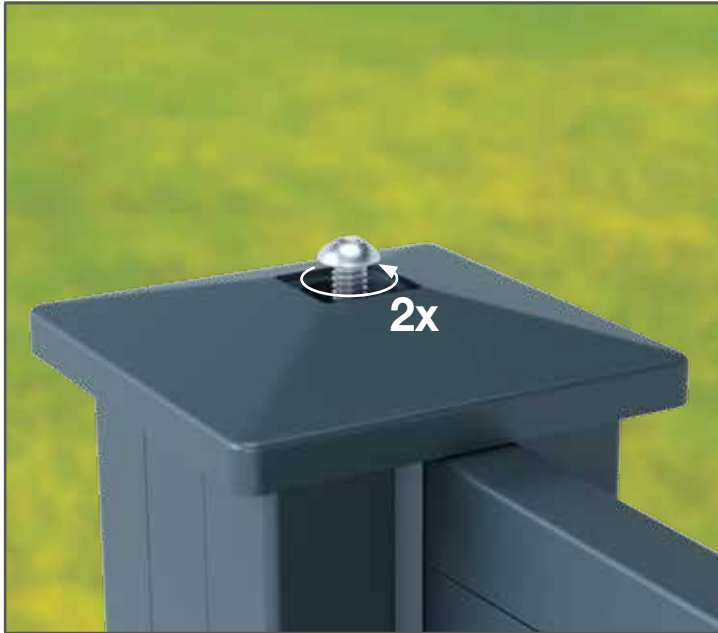
3.2 Kappe montieren

Die Kappe mit dem Federblech auf den Pfosten auflegen (Stift der Kappe zeigt in die Richtung ohne Füllung). Das Federblech muss zur Vierkantöffnung im Pfosten ausgerichtet werden. Dann mit dem Gummihammer das Federblech über die Schraube im Pfosten einschlagen.



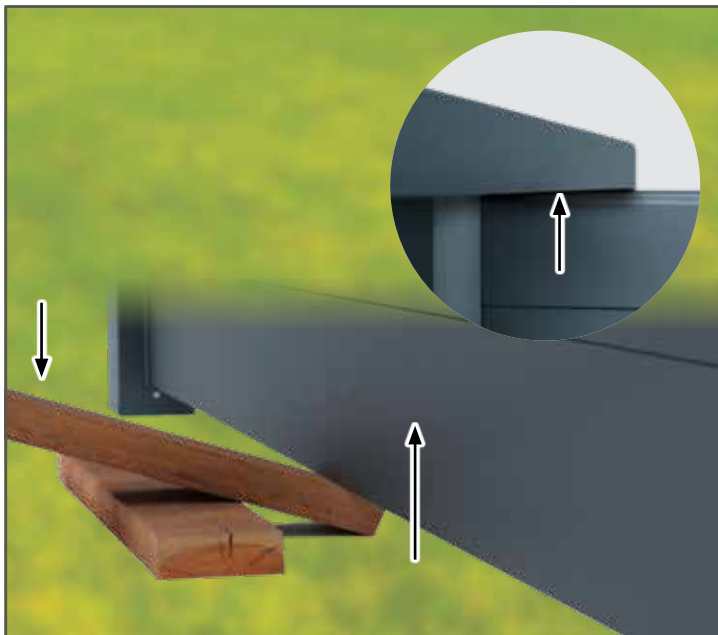
3.3 Abdeckkappe befestigen

Die Kappe mit der Zaunbauschraube auf den Pfosten oben montieren und mit dem 5,5 mm Sechskantschlüssel festziehen.



4.1 Ausrichten der Paneele

Zaunbauschraube in der Kappe wieder mit 2 vollen Umdrehungen lösen.



4.2 Paneele anheben

Die Füllung unten mit einer Holzlatte nach oben hebeln, bis die Oberkante der Füllungen fest unter der Kappe anliegt.



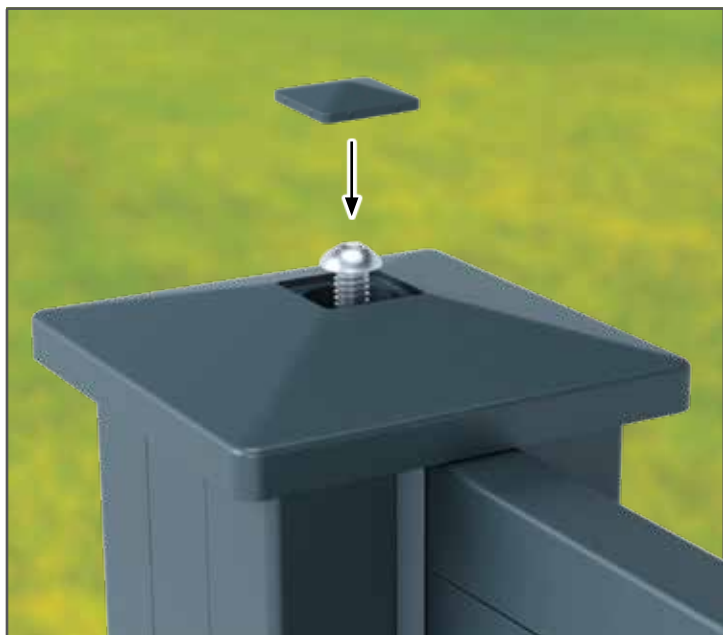
4.3 End-Nutenstein festziehen

Den End-Nutenstein unten bis an die Füllung hochschieben und die Madenschraube mit dem 4 mm Sechskantschlüssel festziehen.



4.4 Abdeckleiste ausrichten

Wo eine Abdeckleiste eingesetzt wurde, die End-Nutsteine so weit nach oben schieben, bis alle End-Nutsteine auf einer Höhe sind. Dann auch diese End-Nutsteine mit der Madenschraube und dem 4 mm Sechskantschlüssel festziehen.



4.5 Kappe festziehen

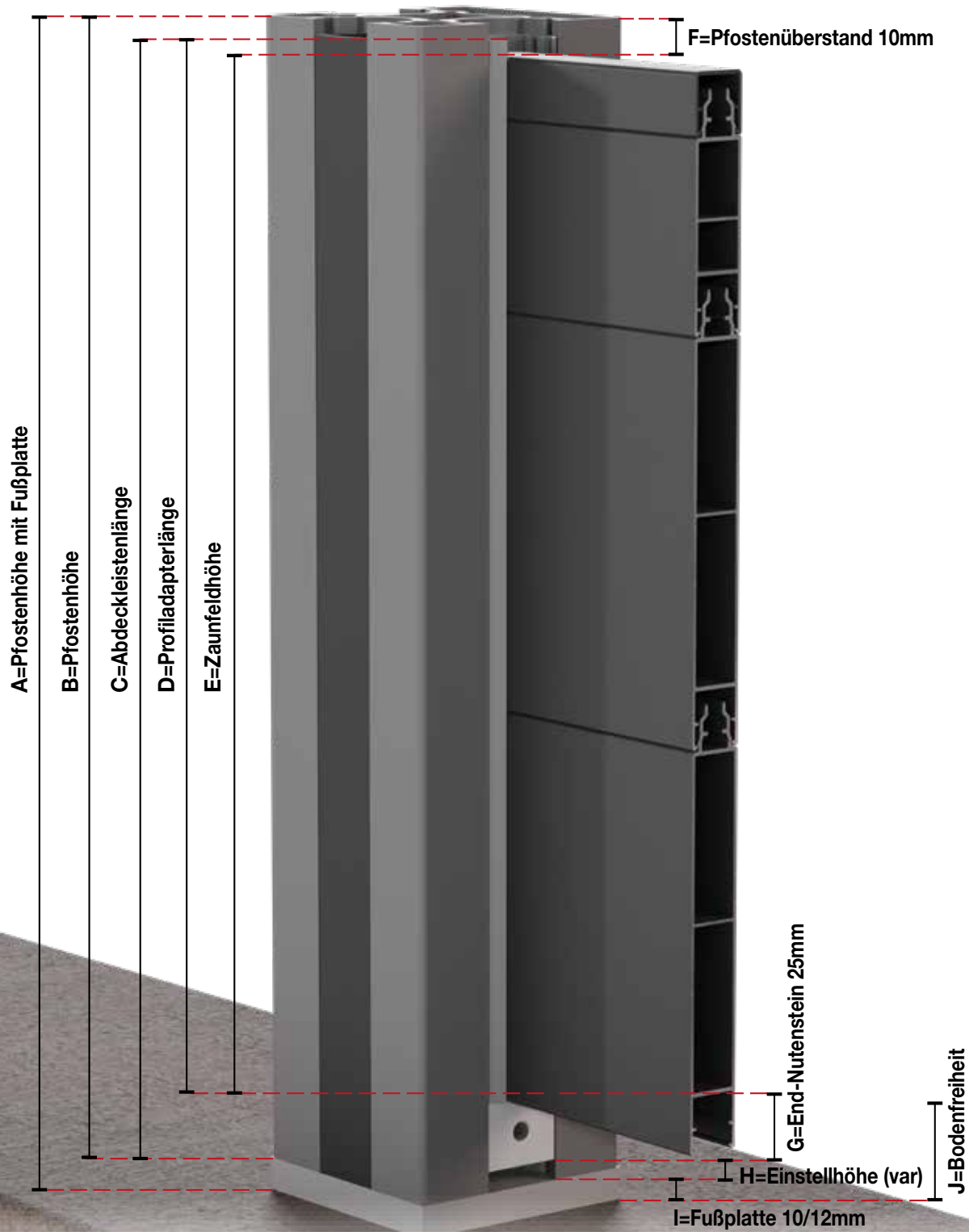
Zaunbauschraube in der Kappe festziehen, bis alle Füllungen fest zusammengezogen sind.

Pyramidenkappe oben in die Kappe einsetzen.

Gesamtansicht EINBETONIEREN

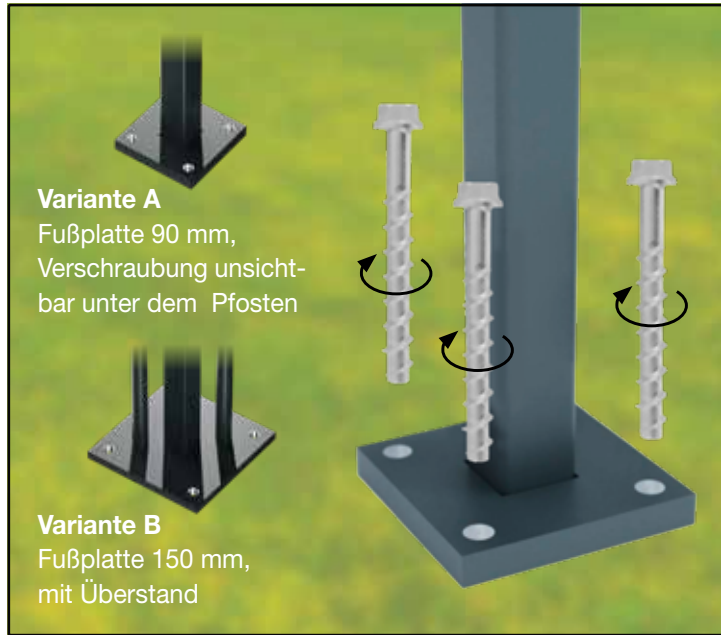


Höhen-/Längen-Übersicht AUFDÜBELN (EINBETONIEREN siehe Seite 3)



* Ideale Werte. Aufgrund von Bauteiltoleranzen, Umgebungstemperatur und Genauigkeit beim Aufbau ist es eventuell nötig, die Maße bauteilspezifisch anzupassen.

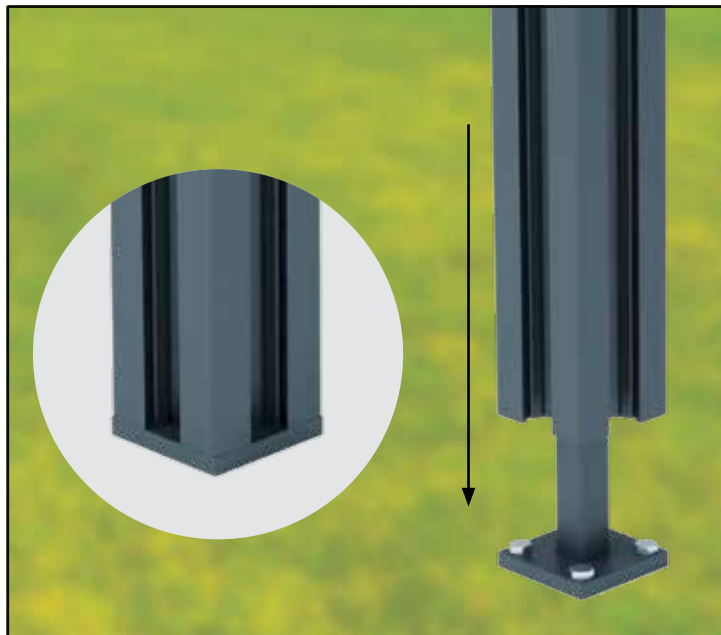
snap 140/00 *	Nennhöhe	[A] Pfostenhöhe mit Fußplatte	[B] Pfosten- höhe	[C] Abdeck- leistenlänge	[D] Profiladapter- länge	[E] Zaunfeld- höhe	[H] Einstellhöhe (var)	[J] Boden- freiheit
		1800	1830	1820	1815	1777	1772	13
	1600	1650	1640	1635	1567	1562	43	78
	1400	1490	1480	1475	1427	1422	23	58
	1200	1282	1270	1265	1220	1212	23	60
	1000	1052	1040	1035	1007	1002	3	40



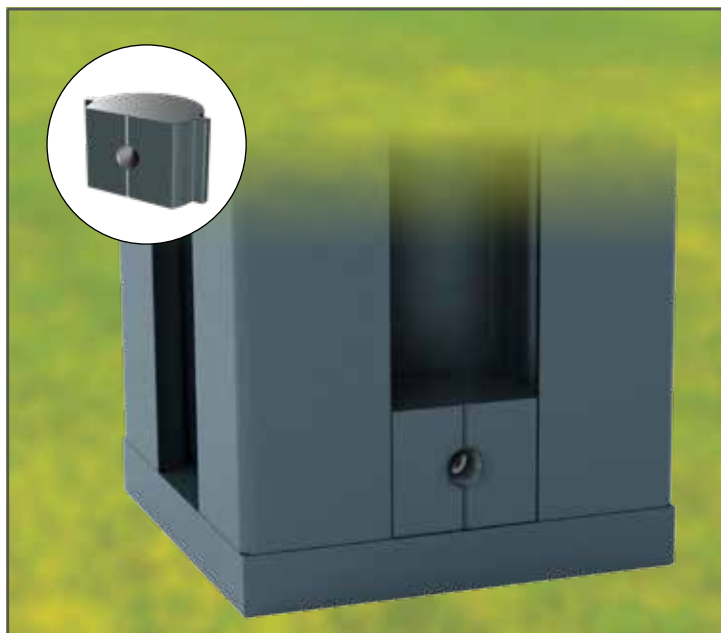
5.1 Fußplatte aufdübeln

Das Aufdübeln erfolgt in der Regel auf Betonfundament.

HINWEIS: Verschraubungen sind separat zu bestellen.
Max. Maß für Schraubenkopf $\varnothing 18,5$ mm **Variante A.**



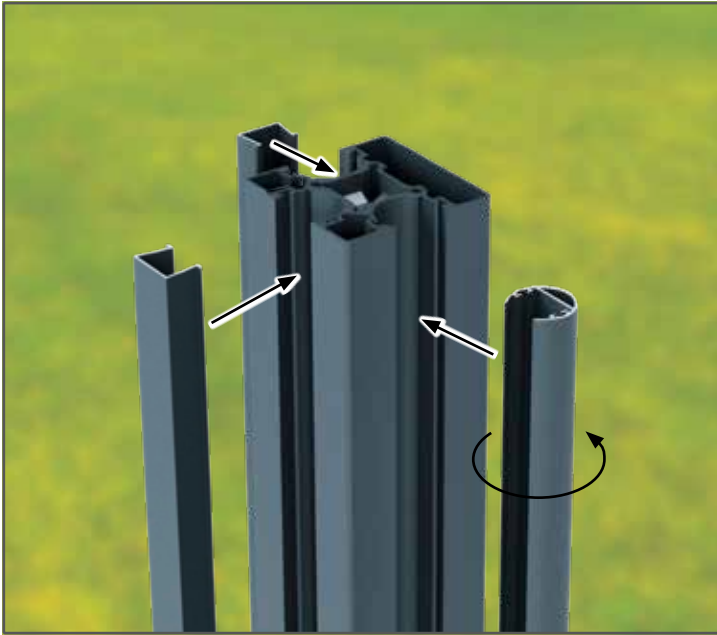
5.2 Pfosten auf die Fußplatte aufstecken



5.3 End-Nutensteine setzen

Alle End-Nutensteine mit Madenschraube vormontieren, sodass die Madenschraube bündig mit der Rundung abschließt. Der Antrieb der Schraube zeigt dabei zur geraden Fläche des End-Nutensteins. End-Nutensteine in jeder Nut, wo der Zaun verläuft, bis ganz unten einführen und lose unten liegenlassen.

In die weiteren Öffnungen muss kein End-Nutenstein eingesetzt werden.



5.4 Profiladapter und Abdeckleiste setzen

Profiladapter und Abdeckleiste ggf. laut Höhen-/Längen-Übersicht AUFDÜBELN (Seite 9) einkürzen.

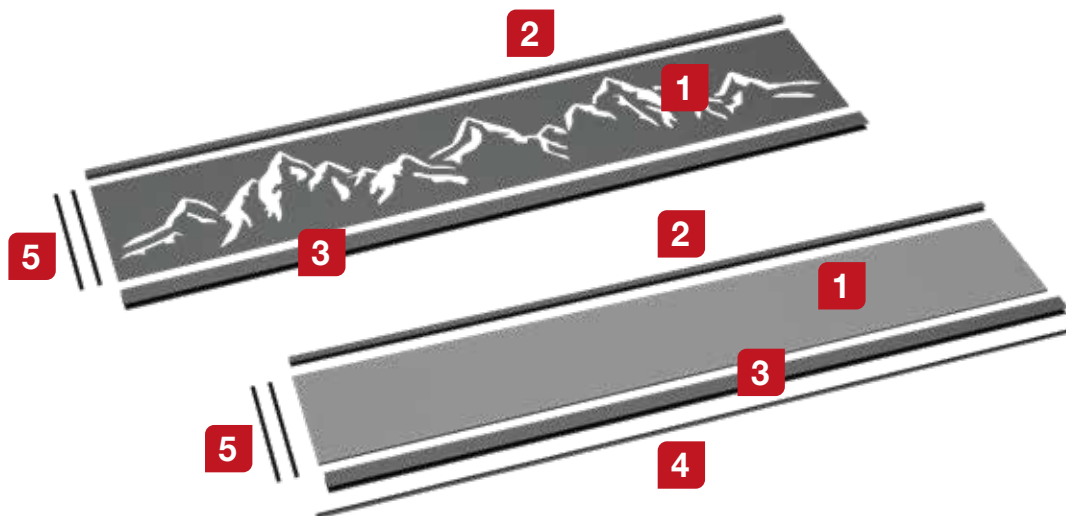
Den Profiladapter dort einsetzen, wo der Zaun verläuft. Bei allen anderen offenen Nuten im Pfosten die Abdeckleiste einsetzen.

Ab hier weiter mit Schritt 2.1!

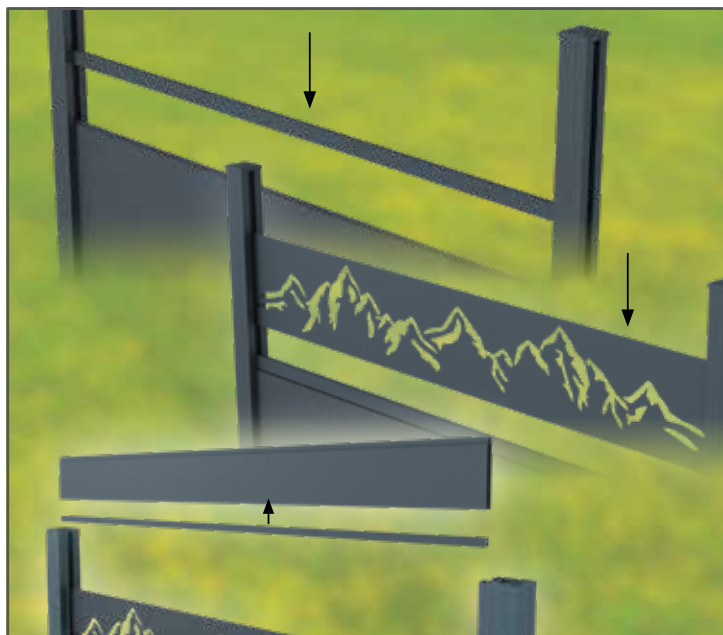
Gesamtansicht AUFDÜBELN



Inhalt



- 1. Zusatzdekore**
Designblech oder Glas
- 2. Einsteck-/ Aufsteck-adapter**
- 3. Einsteck-/ Aufsteck-adapter**
- 4. Dichtungen**
lang (nur bei Glas)
- 5. Dichtungen**
kurz

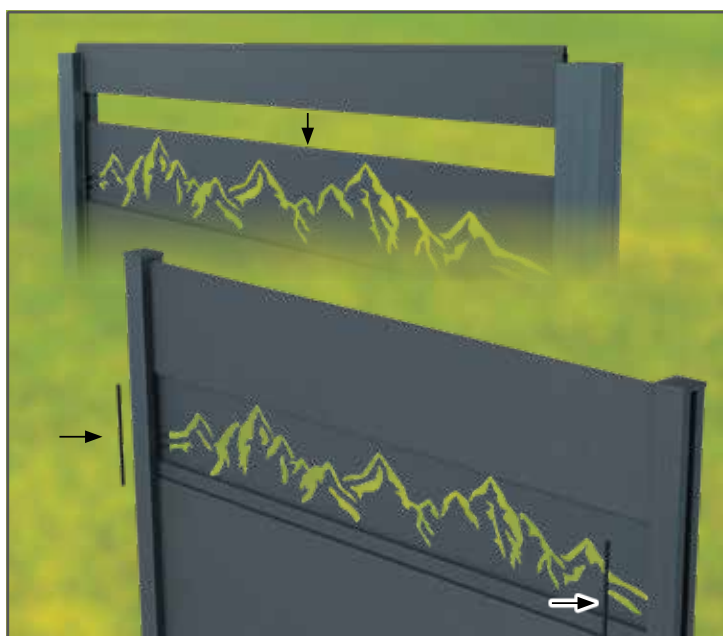
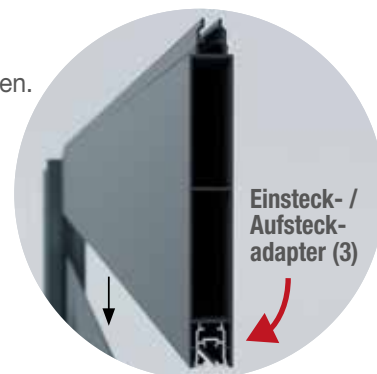


6.1 Zusatzdekor - Adapter einsetzen

Einsteck-/ Aufsteckadapter (2) auf das Paneel aufstecken.

Zusatzdekor von oben einsetzen.

Einsteck-/ Aufsteckadapter (3) unten in das nachfolgende Paneel einsetzen.



6.2 Zusatzdekor - Dichtungen einsetzen

Paneel mit eingesetztem Einsteck-/ Aufsteckadapter (3) über das Zusatzdekor stecken.

Dichtungen einsetzen (bei Designblech nur seitliche Dichtungen). Bei Glasdekor ebenfalls waagrechte Dichtungen einsetzen.

Anschließend die ggf. restlichen Paneele und Abschlussleiste einsetzen.

Ab hier weiter mit Schritt 2.3!